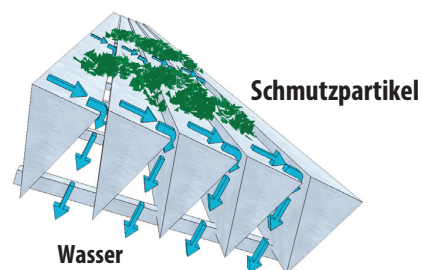


Gebrauchsanweisung
Instruction Manual
Gebruiksaanwijzing

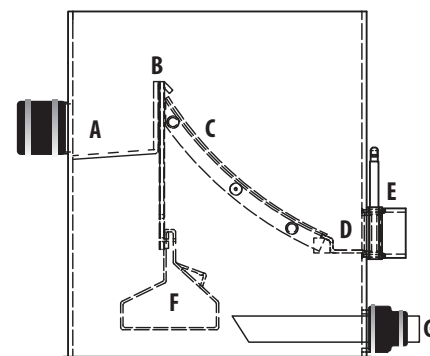
Funktionsweise

Der UltraSieve ist ein Vorfilter um feinste Schmutzpartikel aus dem Wasser zu holen. Das System ist basiert auf das bewährte Bogensieb. UltraSieve verwendet als Filtermedium hochpräzise Edelstahlstäbe, die bogenförmig in einem für den Wasserdurchfluss optimierten Winkel zueinander angeordnet sind.



In der Praxis:

Das Teichwasser und Schmutzpartikel kommen vom Bodenablauf des Teiches bei (A) und das Wasser steigt über die selbstregulierende Trennwand (B). Während das Wasser das Filterelement (C) durchströmt, werden Fadenalgen und Schmutzpartikel verstopfungsfrei aus dem Wasserstrom gefiltert und in die Schmutzrinne (D) geleitet. Beim Schmutzablass (E) ist mit einem Zugschieber 90mm versehen um den Schmutz einfach raus zu spülen mit Wasser. Wenn das Wasser im Unterbecken unter dem Sieb nicht weggepumpt wird, wird der Wasserstand steigen wodurch der Schwimmer (F) hoch geht und gleichzeitig die Trennwand (B) steigt und die Wasserzufuhr gebremst wird. Die Pumpe wird bei G angeschlossen.



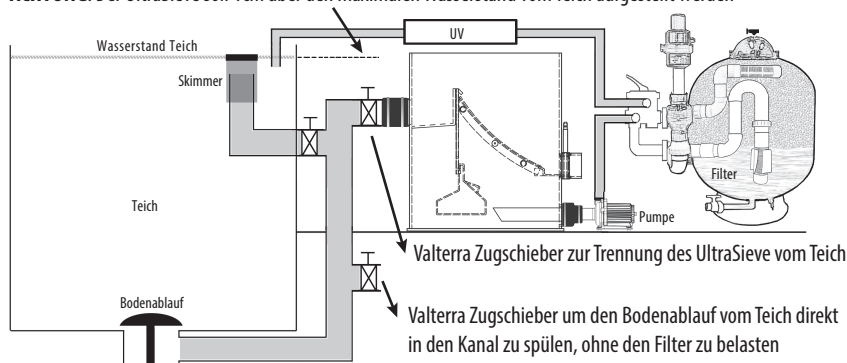
UltraSieve Montage

Lesen Sie die Montageanleitung genau durch ehe Sie den UltraSieve montieren. Wenn Sie dann noch Fragen haben rufen Sie ihren Fachhändler an. Der UltraSieve kann im Gravity (Schwerkraft) montiert werden, auf Wasserhöhe in direkter Verbindung mit den Bodenablauf oder Skimmer. Achtung: Niemals das Sieb eingraben aber immer im Filterschacht montieren weil sonst der Druck von aussen auf dem Gehäuse zu hoch ist.

Als Beispiel eine Skizze wie man den Filter aufstellt in Schwerkraft:

Sorgen Sie dafür das der UltraSieve waagrecht steht. Der obere Rand vom UltraSieve soll 1 cm. über den maximalen Wasserstand stehen. Der 110 mm Anschluss vom Einlauf des UltraSieve kann man am besten mit Gummifittings montieren, weil der UltraSieve aus Polypropylen gebaut ist und man PP nicht kleben kann. Für den Anschluss vom Bodenablauf brauchen Sie eine 110 mm Fitting Zwischen Bodenablauf und den UltraSieve kann man am besten einen Hahn montieren (Zugschieber oder Kugelhahn) so das man den UltraSieve immer vom Teich trennen kann.

ACHTUNG: Der UltraSieve soll 1cm über den maximalen Wasserstand vom Teich aufgestellt werden



Einlass

Der UltraSieve ist Standard versehen von 3 Zuläufe 110 mm wovon 2 mit flexibler Endkappen versehen werden können.

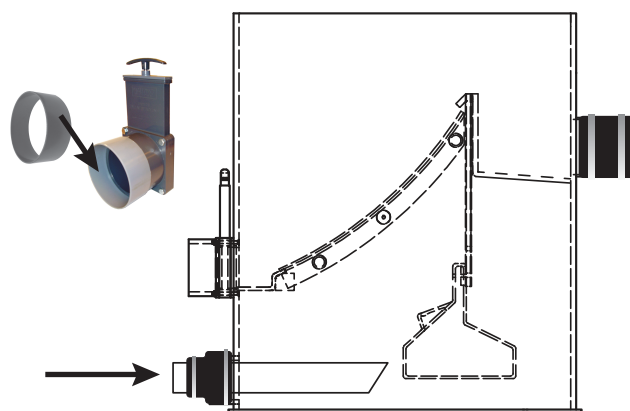
Für den Anschluss vom Bodenablauf/Skimmer verwenden Sie die mitgelieferte 110 mm Gummi Muffe.

Schmutzablass

Der Schmutzablass ist Standard versehen mit einen 90mm Valterra Zugschieber um den Schmutz schneller zu entfernen. Dabei wird ein Stückchen Rohr 110mm geliefert dass man über den Zugschieber kleben kan. Damit ist die Aussenmaß des Zugschiebers 110mm für Standard Abflussrohr 110mm

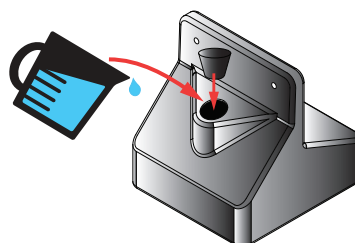
Pumpe anschließen

Im Lieferumfang vom UltraSieve ist ein flexibler Fitting 90 x 63 mm enthalten. Darin kann das abgeschrägte Rohr 63 mm gesteckt werden (siehe Zeichnung) um so das Wasser (ohne Luftblasen) unterhalb vom Schwimmer anzusaugen. Der maximale Durchfluss vom UltraSieve beträgt $\pm 40\text{m}^3/\text{h}$.



Schwimmer

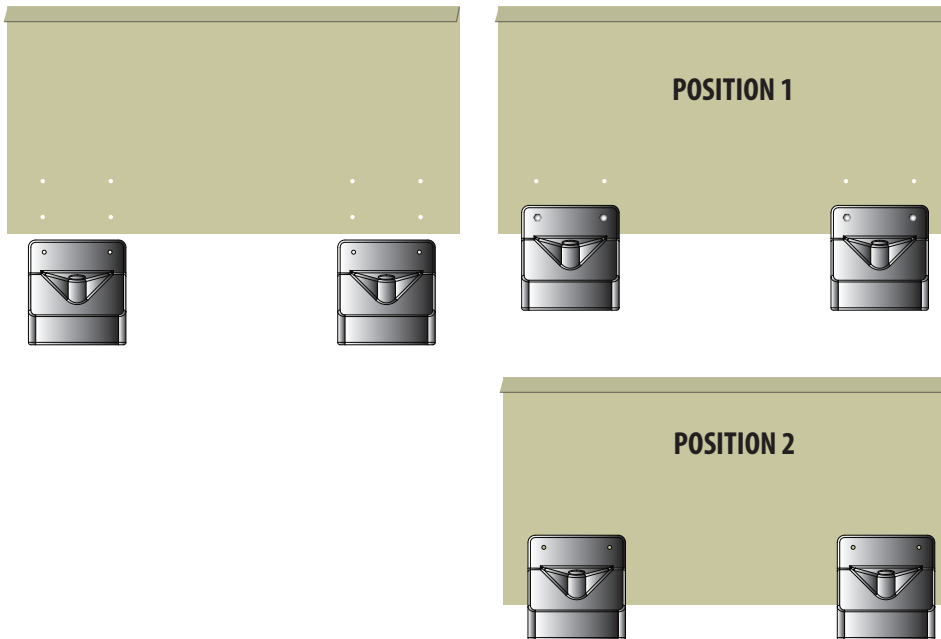
Die Schwimmer vom UltraSieve müssen je mit ca. 1 Liter Wasser gefüllt werden um zu schwimmen und ein Gegengewicht geben zu können, so dass dieser auch einfach wieder sinken kann. Schließen Sie die Öffnung nach dem Füllen feste mit dem beigefügten Gummistopfen zu.



Die selbstregulierende Trennwand und Schwimmer

Um dafür zu sorgen das der Wasserstand im Unterbecken reguliert wird ist der UltraSieve versehen mit einen Schwimmer der auf 2 verschiedene Höhen eingestellt werden kann. Dies macht man nur einmal bei der Montage oder bei Änderung der Pumpe.

Funktionsweise: drehen Sie die 10mm Schrauben lose so das man den Schwimmer versetzen kann. Drehen Sie die Schrauben wieder fest.



Position 1 ist gemeint für Pumpenleistung bis $\pm 15 \text{ m}^3/\text{h}$. Die maximale Länge der Trennwand sorgt dafür das der Wasserniveau unter dem Sieb nicht zu hoch ansteigt wodurch das Sieb unter Wasser steht bei relativ geringe Pumpenleistung.

Position 2 ist gemeint für Pumpenleistung $> 15 \text{ m}^3/\text{h}$. Die minimale Länge der Trennwand sorgt dafür das der Wasserniveau unter dem Sieb zu hoch steht das die Pumpe keine Luft ansaugen kann auch nicht bei relativ hoher Pumpenleistung.

Wartung

Es ist ganz wichtig den UltraSieve täglich zu kontrollieren. Die Wartung selber ist ganz einfach mit Hilfe vom Schmutzablass. Im Prinzip braucht man nur 2 Dinge zu beachten:

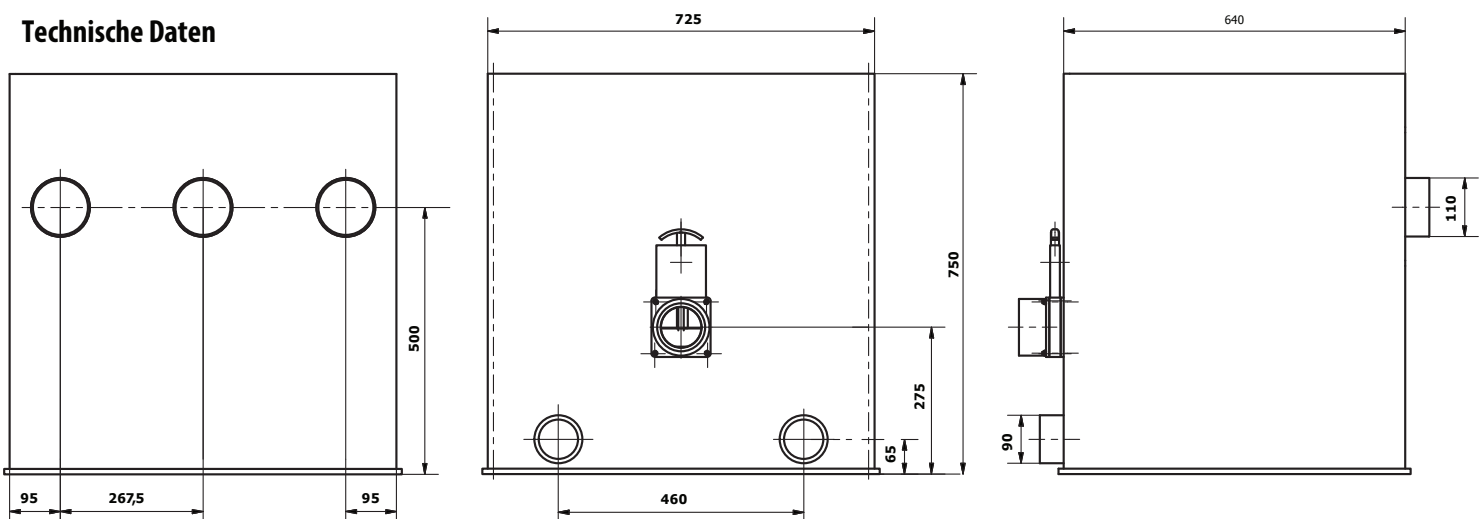
- 1) Den Schmutz auf dem Sieb zu entfernen (Täglich).
- 2) Den Schmutz zwischen die Siebelemente zu entfernen (nur wenn nötig).

1) Den Schmutz auf dem Sieb kann man ganz einfach entfernen, wenn man den Schmutzablass öffnet und den Schmutz mit Hilfe vom Gartenschlauch wegspült. Eine andere Weise ist die selbstregulierende Wand kräftig runter zu drücken.

2) Den Schmutz zwischen die Siebelemente kann man mit einen kräftigen Wasserstrahl oder Hochdruckreiniger entfernen. Dafür müssen Sie das Sieb hochziehen. Im verlaufe der Zeit kann das Sieb fett werden wodurch das Wasser nicht mehr durch das Sieb fällt. Sie können das Sieb reinigen mit Hilfe von Alkohol.

ACHTUNG: wenn Sie das Sieb zum ersten Mal benutzen wollen muss man das Sieb auch reinigen mit Alkohol.

Technische Daten



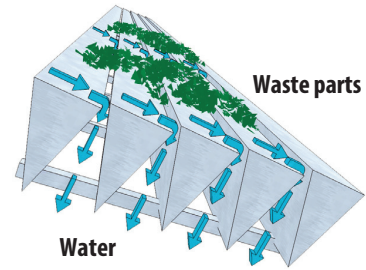
	MASS	MATERIAL	EXTRA INFO
GEHÄUSE	64 x 72,5 x 75 cm	1 cm Polypropylen Platten	
EINLAUF (3x)	110 mm aussen	Polypropylen	3 x 110mm Einlauf
AUSLAUF (2x)	90mm	Polypropylen	Inkl. 90/63 Flex. Fitting und Endkappe
ABLASS	Valterra 90mm	PVC	Inkl. PVC Ring 110mm
SIEBELEMENT (2 x)	345 x 450 mm	Edelstahl 304	300 Mikron
KAPAZITÄT			Max. 40 m ³ /h
GEWICHT			±40 Kg. Inklusive Siebelemente

AQUA[®] FORTE | PROFESSIONAL POND PRODUCTS

AquaForte is a trademark of Sibö BV Veghel
www.aqua-forte.nl copyright Sibö BV version 1.02 2015

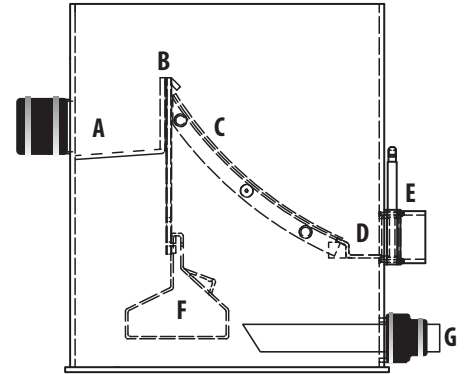
Introduction

The UltraSieve is a pre-filter to filter waste solids from the water. This technique is based upon the sieve-bend. A sieve-bend consists of hundreds of sharp stainless steel profile wires with very small slot openings where the water can go through but the solids stay on the sieve bend (see picture).



In practice it works as follows:

The water enters at **A** and will go upwards and fall over the "self-adjustable" weir (**B**). The water goes through the sieve bend (**C**) and the waste solids will slowly go down to the waste area (**D**). At the waste outlet of the filter there is a 90/110mm sliding valve (**E**) to easily wash away the waste with water. When the water in the area below the sieve-bend will not be pumped away fast enough, the water level will rise which makes the floating system (**F**) go up to reduce the incoming water flow. The pump is connected at **G**.



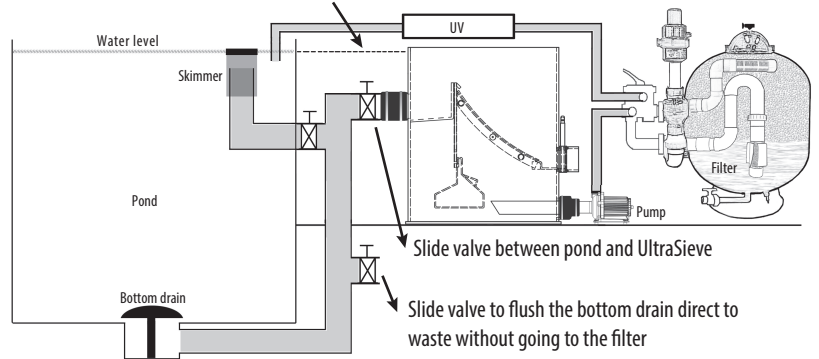
UltraSieve Installation instructions

Please read these instructions before you start installing. If you have some questions after reading this manual, please contact your UltraSieve dealer before you start installing to prevent mistakes. The UltraSieve can be installed in gravity (pond fed), equal to the water level in a direct connection with the bottom drain (and/or skimmer). Below you see a schematic drawing of a possible gravity installation:

Make sure the UltraSieve is on an equal, level, underground. The upper edge of the UltraSieve must be 1 cm above the maximum water level. Between the bottom drain and the UltraSieve we strongly advise you to use a slide valve to separate the UltraSieve from the pond when necessary.

Note: Do not install the UltraSieve directly in the soil! Make sure there is always enough room around the unit. When there is pressure on the unit it will not work properly.

NOTE: Make sure the edge of the UltraSieve is 1 cm higher than the maximum water level

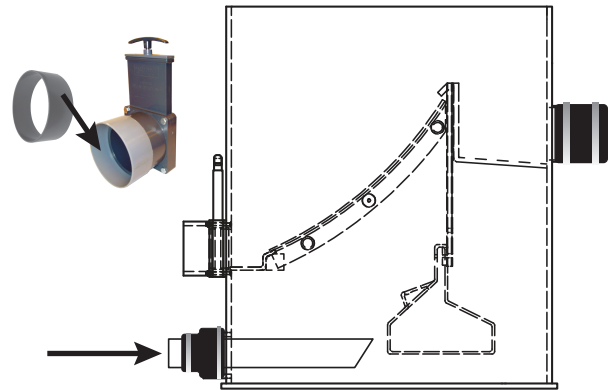


Inlets

The inlets of the UltraSieve are made of 110mm (4") PP pipe on which you can use the supplied flexible boot fittings. Since the UltraSieve is made of PP you cannot make glue connections. The UltraSieve has 3 inlets of 110 mm (4") of which two can be closed with the supplied flexible end caps.

Waste outlet

The waste outlet is provided with a 90mm Valterra slidevalve for easy clearance of the waste. Supplied with the filter is a small PVC pipe ring that fits around the slide valve. You can glue or clamp this piece of pipe around the slide valve to obtain a 110mm external pipe diameter for standard waste pipe connection.

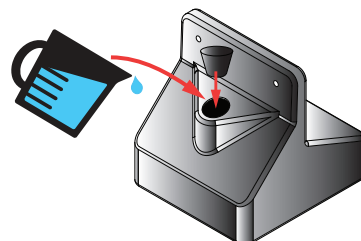


Pump connection

The UltraSieve comes with a flexible reducer fitting of 90 x 63mm (3" to 2"). The 90mm/3" part fits on the pump outlet of the UltraSieve and the 63mm/2" part can be used to push the supplied 63mm/2" pipe through towards the end of the UltraSieve to prevent the pump from sucking in air bubbles (see drawing). Max. flow is $\pm 40\text{m}^3/\text{h}$.

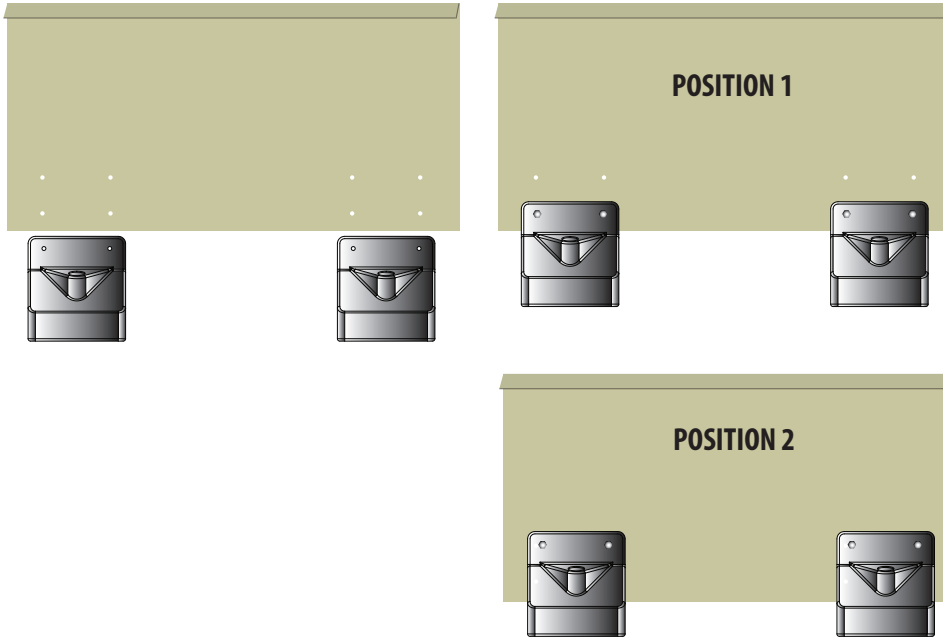
Filling the floaters

The UltraSieve floaters must be filled with ± 1 liter of water each to give it some counterweight. Fill the gap after filling by pushing the supplied rubber cap firmly into the hole.



The auto-adjustable weir with floating devices

The UltraSieve has a floating system to prevent the water in the area under the sieve from rising above the level of the sieve for low speed pumps and also to prevent the water from going too low to be primed for high speed pumps. The floating device can be installed at 2 different levels. You only have to do this once when installing the UltraSieve or when you change pumps. **Procedure:** loosen the 10mm bolts in order to move the floating device. Choose one of the 2 levels and fasten the bolts again. You're done.



Position 1 This level gives the weir its maximum length, suitable for pump speeds to $\pm 15\text{m}^3/\text{h}$. The maximum length of the weir prevents the water level underneath the sieve from going too high for low speed pumps.

Position 2 This level gives the weir its minimum length, suitable for pump speeds to $\pm 40\text{m}^3/\text{h}$. The minimum length of the weir is to have a high water level under the screen to prevent a high speed pump from priming air.

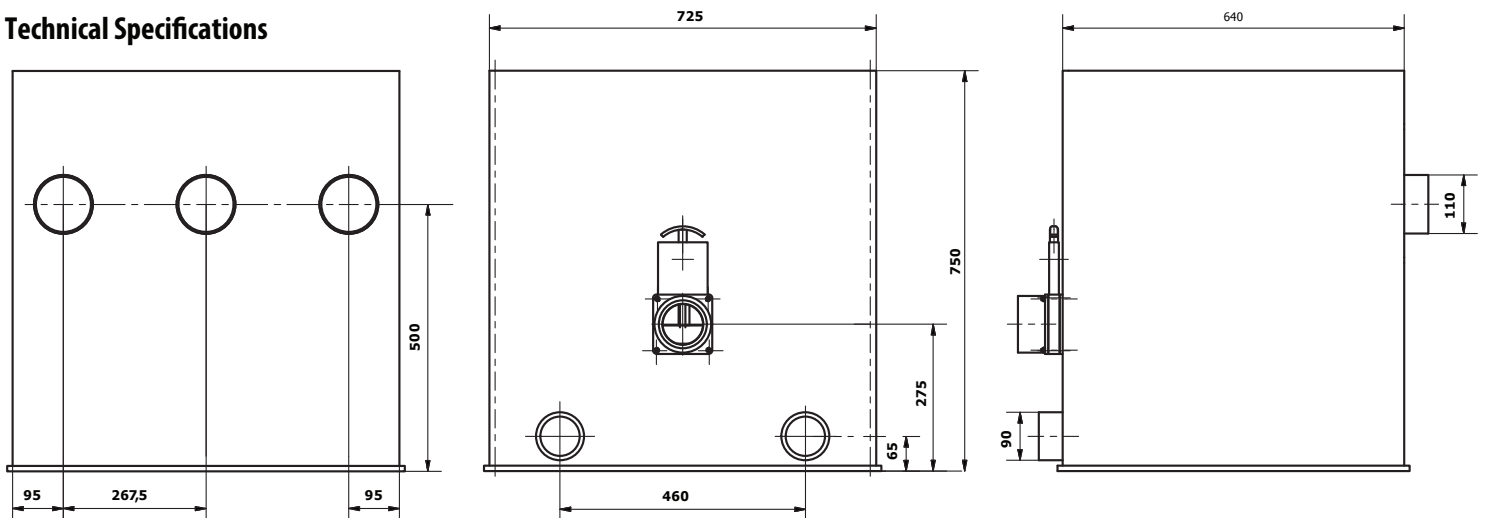
Maintenance

It is recommended to monitor the UltraSieve every day. Maintenance is very easy because of the waste outlet. In fact maintenance is about two operations: 1) To remove the waste that is on the surface of the sieve (every day) en 2) To remove the waste that has gone into the profile wires of the sieve (only when necessary). 1) Removing the waste that is on the surface of the sieve is very easy by opening the waste outlet and to rinse the waste away with a normal hose pipe. Another method to have water run over the screen is pushing down the adjustable dam which will flood the screen with water. When the adjustable dam is in a low position already because of the pump speed you can pull up the dam for a short while and push it back downwards again.

2) To remove the waste that has gone into the profile wires of the sieve you will need a hose pipe with a powerful spray nozzle or a high-pressure machine. For this way of cleaning you have to place the sieve in an upright position or take the sieve out of the unit. After a certain period of time the sieve can get "fat" and this will make it more difficult for the water to go through. You can clean the sieve with i.e. alcohol.

Note: when you use the sieve for the very first time the surface of the sieve can also be covered with a very thin film. Make sure you will clean the sieve very thorough with alcohol before using it.

Technical Specifications



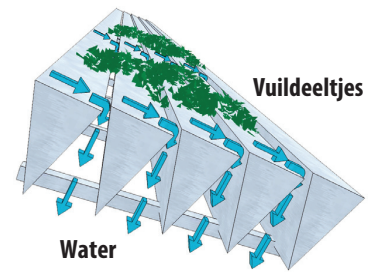
	SIZE	MATERIAL	EXTRA INFO
HOUSING	64 x 72,5 x 75 cm	1 cm thick Polypropylene	
INLET (3x)	110mm	Polypropylene	3 x 110 mm inlet
OUTLET (2x)	90mm	Polypropylene	Supplied with 90/63mm flex. fitting
WASTE OUTLET	90/110mm	PVC Slide Valve	Supplied with PVC ring 110mm
SIEVE (2x)	450 x 345 mm	Stainless Steel 304	300 micron
CAPACITY			$\pm 40\text{m}^3/\text{h}$
WEIGHT			± 40 Kg. including sieve elements

**AQUA[®]
FORTE**

PROFESSIONAL
POND
PRODUCTS

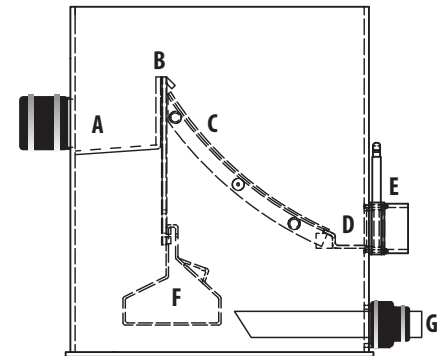
Introductie

De UltraSieve is een voorfilter om vuildelen uit het water te zeven. De techniek is gebaseerd op de zeefbocht. Een zeefbocht bestaat uit honderden scherpe driehoekige RVS staafjes die ten opzichte van elkaar gekanteld staan. Het water komt tegen de opstaande kant van de driehoekige staafjes en valt er doorheen terwijl het vuil op de staafjes blijft liggen (zie voorbeeld hiernaast).



In de praktijk gaat dat als volgt:

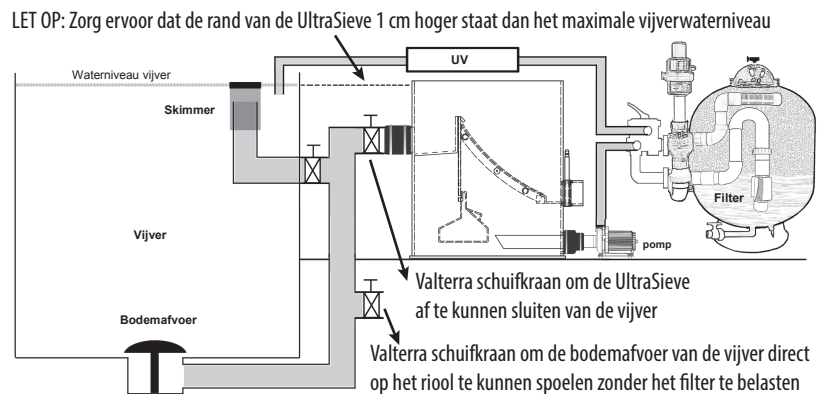
Het water en de vuildeeltjes komen binnen bij **A** en stijgen tot ze over de zelfregelende wand (**B**) vallen. Het water gaat vervolgens door de zeefbocht (**C**) en het vuil zakt naarmate er meer op komt te liggen steeds verder naar beneden waar het in een afvoergedeelte (**D**) komt te liggen. Bij de afvoer uitlaat (**E**) zit een Valterra schuifsluiter 90/110mm om het vuil eenvoudig weg te spoelen met water. Wanneer het water in de opvangbak onder de zeefbocht niet snel genoeg wordt weggepompt zal het niveau gaan stijgen waardoor de drijvers (**F**), die verbonden zijn met de schuifwand (**B**), omhoog gaan en de aanvoer van water wordt geremd. De pomp wordt bij **G** aangesloten.



UltraSieve Montage Instructies

Lees deze instructie handleiding goed door voordat u aan de montage begint. Wanneer u na het lezen en bestuderen van deze handleiding nog vragen heeft over het installeren kunt u contact opnemen met uw leverancier. Doe dit voordat u de installatie begint om fouten te voorkomen. De UltraSieve kan in gravity worden aangesloten (zwaartekracht gevoed), onder de grond in directe verbinding met de bodemafvoer (en eventueel skimmer). **Let op:** niet direct ingraven, altijd in een filterschacht monteren omdat de druk op de wanden anders te hoog is en de schuifwand niet meer kan functioneren. Hieronder geven we een schematische weergave hoe een zwaartekracht opstelling kan zijn:

Zorg ervoor dat de UltraSieve waterpas op een vlakke ondergrond komt te staan. De bovenste rand van de UltraSieve moet 1 cm. boven het maximale waterniveau staan. Voor de aansluiting vanuit de bodemafvoer gaan we er vanuit dat er met 110mm wordt gewerkt (wat normaal een standaard maat is in de vijveraanleg). Tussen de bodemafvoer en de UltraSieve is het aan te raden om een afsluiter te plaatsen (Valterra schuifkraan of kogelkraan) zodat de zeef te alle tijden kan worden afgesloten van de vijver voor eventuele werkzaamheden.



Inlaat

De aansluiting op de ingang van de UltraSieve gaat het gemakkelijkst met de meegeleverde flexibele sok van 110mm. Aangezien de UltraSieve van PP is gemaakt kan hierop geen lijmverbinding worden gemaakt. De UltraSieve is standaard voorzien van 3 ingangen 110 mm waarvan er 2 voorzien zijn van een flexibele eindkap.

Vuilafvoer

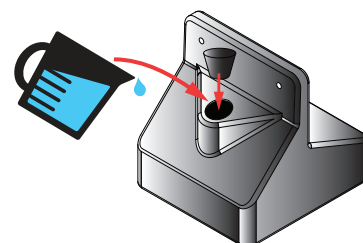
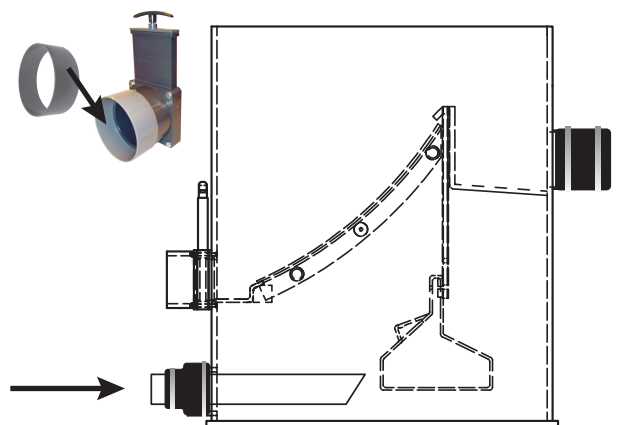
De UltraSieve is standaard voorzien van een 90mm Valterra schuifkraan om het vuil eenvoudig we te kunnen spoelen. In geval dat hier een 110mm aansluitmaat is gewenst kunt u het meegeleverde stukje buis om de schuifkraan bevestigen (lijmen of klemmen) waardoor de buitenmaat van deze kraan 110mm wordt. Hierop kan dan een fitting van 110mm worden aangesloten.

Pomp aansluiten

Bij de UltraSieve wordt een flexibele fitting van 90 x 63mm geleverd. Hierin kan de meegeleverde afgeschuinde Ø63mm buis worden gestoken (met de schuine kant zoals op de tekening) om zo het water (zonder luchtbelletjes) aan te zuigen. De maximale flow is $\pm 40\text{m}^3/\text{u}$.

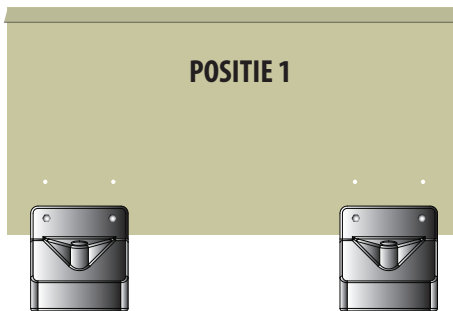
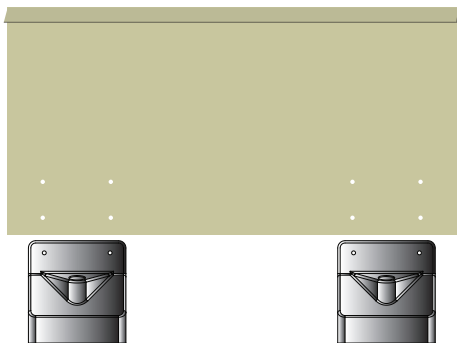
Drijvers vullen

De drijvers van de UltraSieve moeten ieder met ± 1 liter water worden gevuld om de drijvers ook wat contragewicht te geven zodat deze ook eenvoudig omlaag gaan. Sluit het gat na het vullen af door de bijgeleverde rubber stop er stevig in te steken.

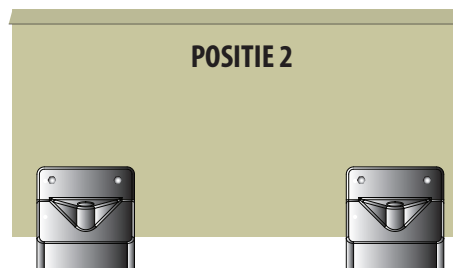


De zelfregelende wand en drijvers

Om er voor te zorgen dat het waterniveau onder de zeefbocht niet te hoog komt te staan bij een pomp met een lage flow, of te laag komt te staan bij een pomp met een hoge flow is de UltraSieve voorzien van drijvers die op 2 niveaus kunnen worden ingesteld. Dit is overigens maar een éénmalige handeling wanneer u de UltraSieve gaat installeren of wanneer u van pomp verandert. **Werkwijze:** draai de 10mm boutjes los zodat de drijver kan worden verplaatst. Kies één van de 2 niveaus en draai de boutjes weer vast.



Positie 1 zorgt voor de maximale lengte van de wand en is bedoeld voor pompen tot $\pm 15\text{m}^3/\text{uur}$. De maximale lengte van de drijver/wand zorgt ervoor dat het waterniveau onder de zeef niet te hoog komt te staan waardoor de zeef onder water komt te staan bij relatief lage pompcapaciteiten.



Positie 2 zorgt voor de minimale lengte van de wand en is bedoeld voor pompen tot $40\text{m}^3/\text{uur}$. De minimale lengte van de drijver/wand zorgt ervoor dat het waterniveau onder de zeef zo hoog mogelijk staat om te voorkomen dat de pomp lucht aanzuigt bij relatief hoge pompcapaciteiten.

Onderhoud

Het is zeer belangrijk de UltraSieve dagelijks te controleren op vervuiling. Het onderhoud zelf is erg eenvoudig dankzij de handige vuilafvoer. In principe bestaat het schoonhouden van de zeef uit 2 handelingen:

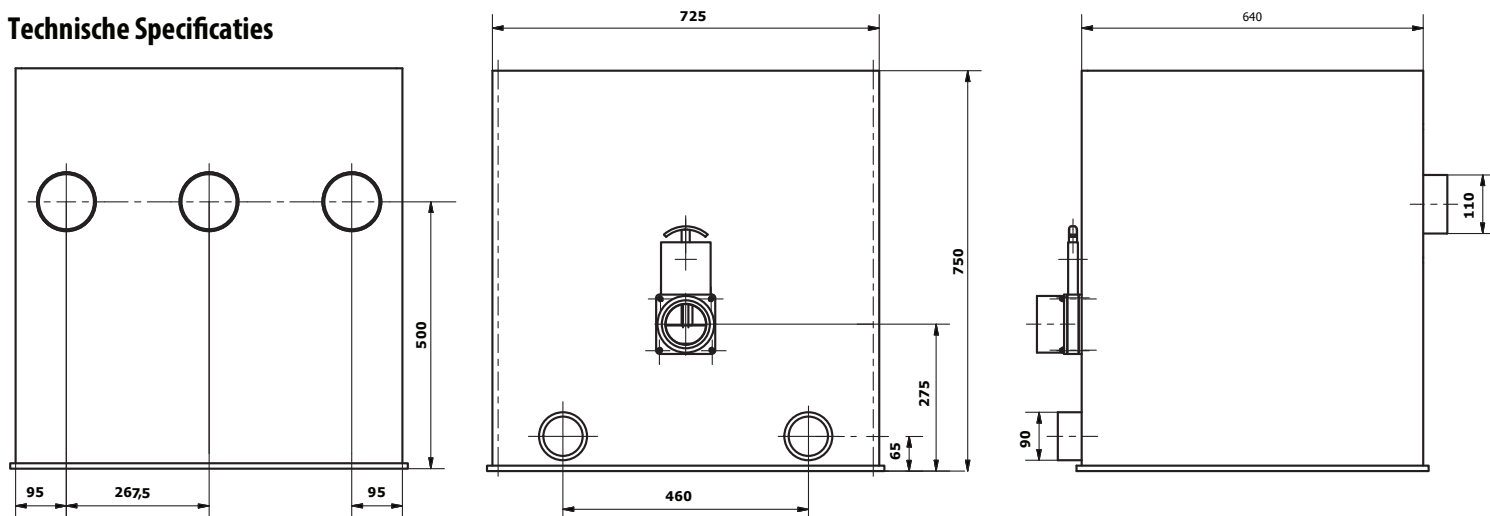
1) Het vuil dat op de zeef ligt verwijderen (dagelijks) en 2) Het vuil dat tussen de zeefelementen zit verwijderen (alleen indien nodig).

1) Het vuil dat op de zeef ligt kan men eenvoudig verwijderen door de vuilafvoer open te zetten en met een tuinslang het vuil weg te spoelen. Een andere methode om water over de zeef te laten lopen is het omlaag duwen van de zelfregelende wand waardoor de zeef wordt overspoeld met water vanwege het hoogteverschil met de vijver. Wanneer de wand al in de laagste positie staat bij grote pompcapaciteiten kunt u de plaat even omhoog trekken en daarna weer laten zakken waardoor de zeef ook met water zal worden overspoeld.

2) Het vuil dat tussen de zeefelementen zit kunt u het beste met een krachtige waterstraal van een tuinslang met spuitpistool of hogedrukreiniger verwijderen. Daarvoor moet u de zeef rechtop plaatsen of uit de behuizing halen. Na verloop van tijd kan de zeef wat gaan vervetten waardoor het water niet meer zo gemakkelijk door de zeef valt. U kunt de zeef ontvetten met bijvoorbeeld alcohol.

Let op: wanneer u de zeef voor de eerste keer in gebruik gaat nemen is de zeef ook wat fettig. Ontvet de zeef dan ook eerst met alcohol.

Technische Specificaties



	MAAT	MATERIAAL	EXTRA INFO
BEHUIZING	64 x 72,5 x 75 cm	1 cm dikke volkern polypropyleen plaat	
INLAAT (3x)	110 mm uitwendig	Polypropyleen	3 x 110 mm inlaat
UITLAAT	90mm	Polypropyleen	Voorzien van 90/63mm flex. fitting
AFVOER	90/110mm	PVC Schuifkraan	Voorzien van PVC ring 110mm
ZEEF (2x)	450 x 345 mm	RVS 316	300 micron
CAPACITEIT			$\pm 40\text{m}^3$ per uur
GEWICHT			± 40 Kg, inclusief zeef

**AQUA[®]
FORTE**

PROFESSIONAL
POND
PRODUCTS